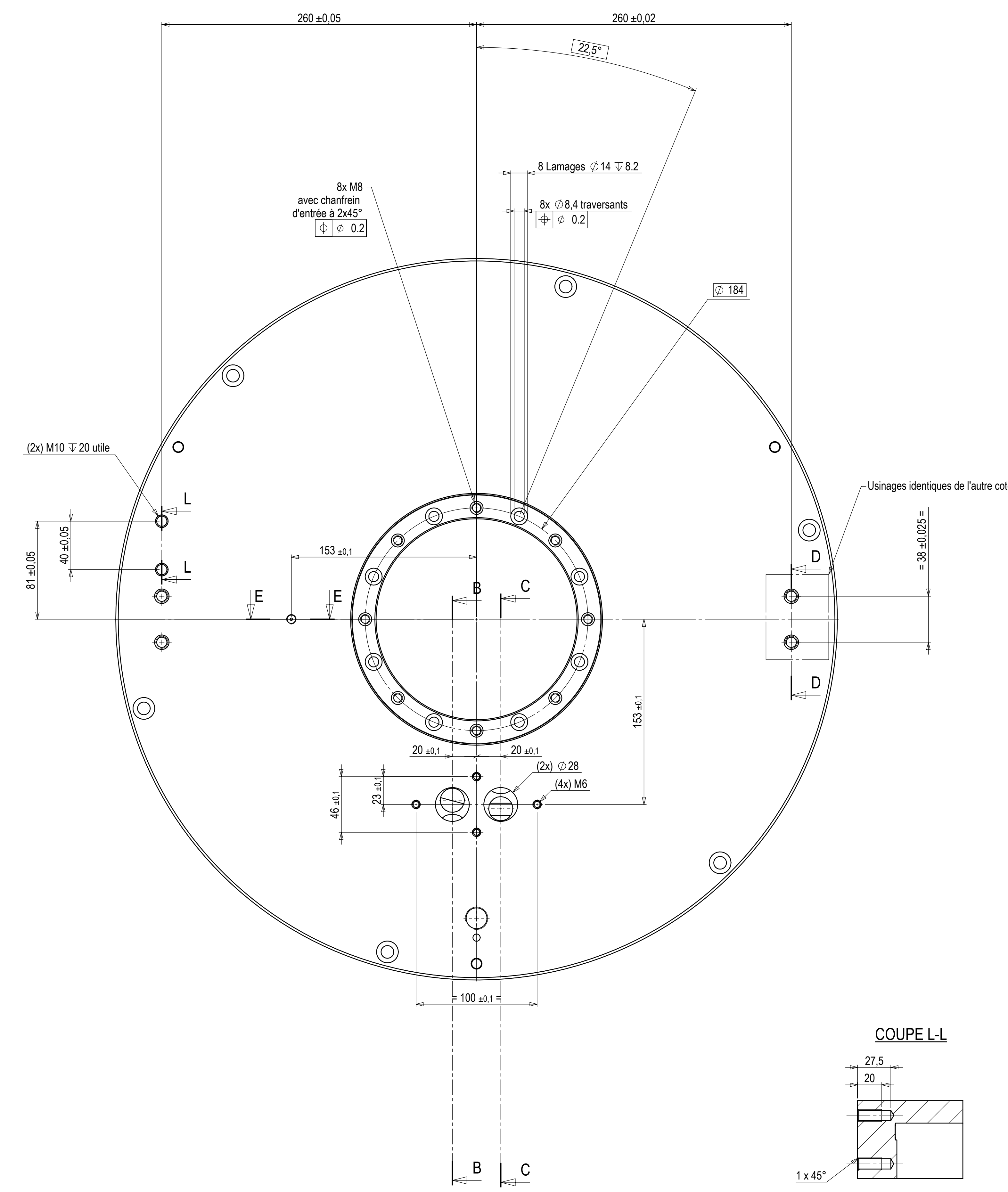
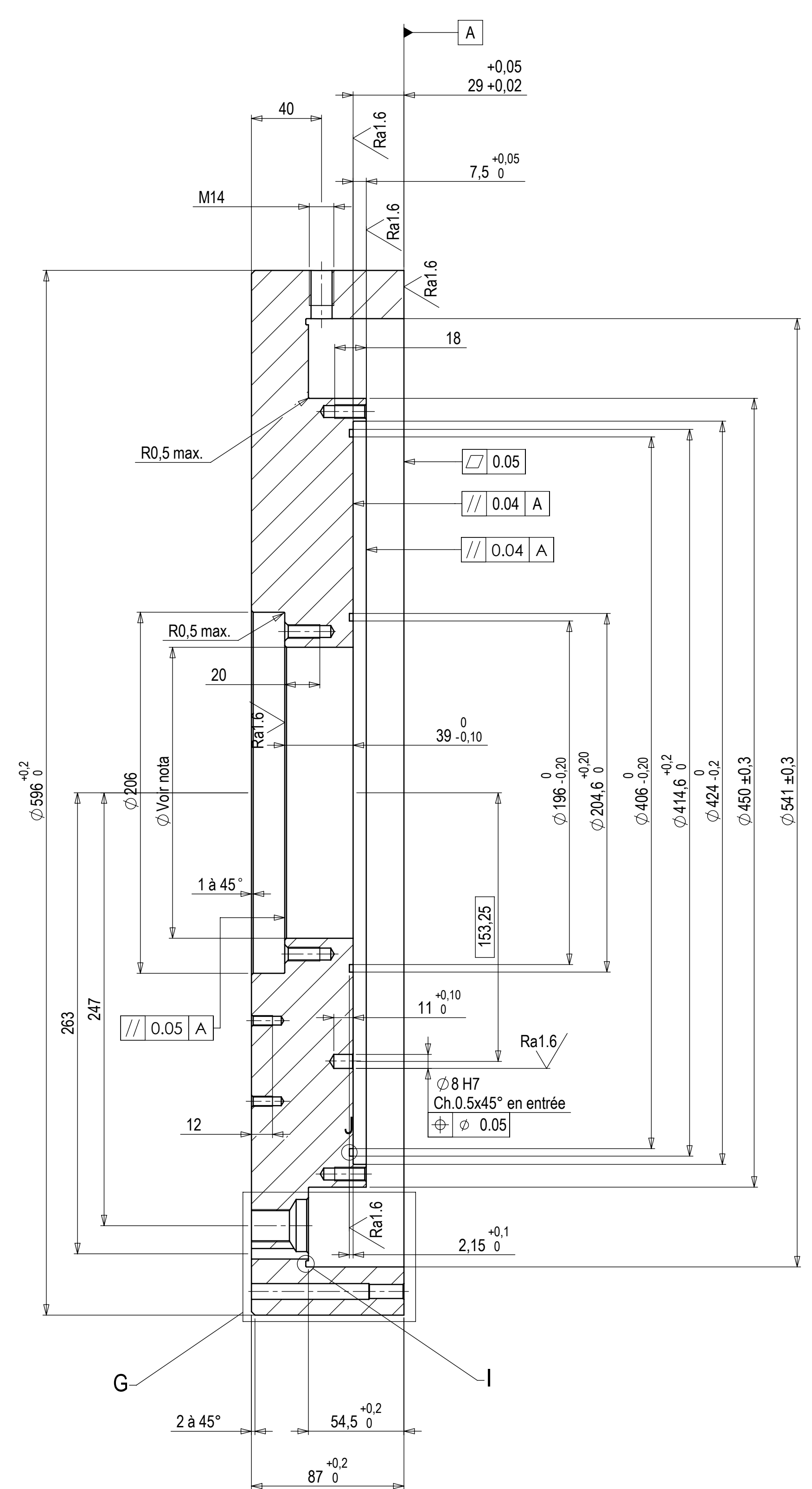
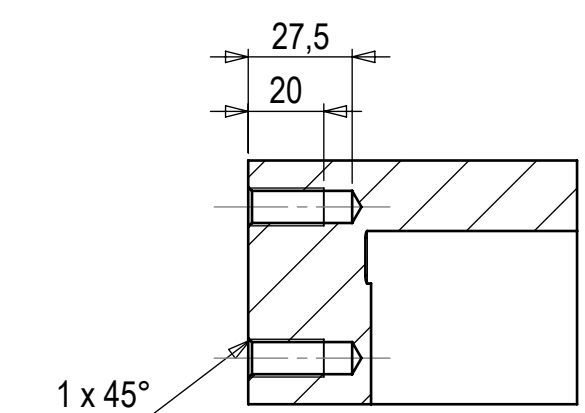


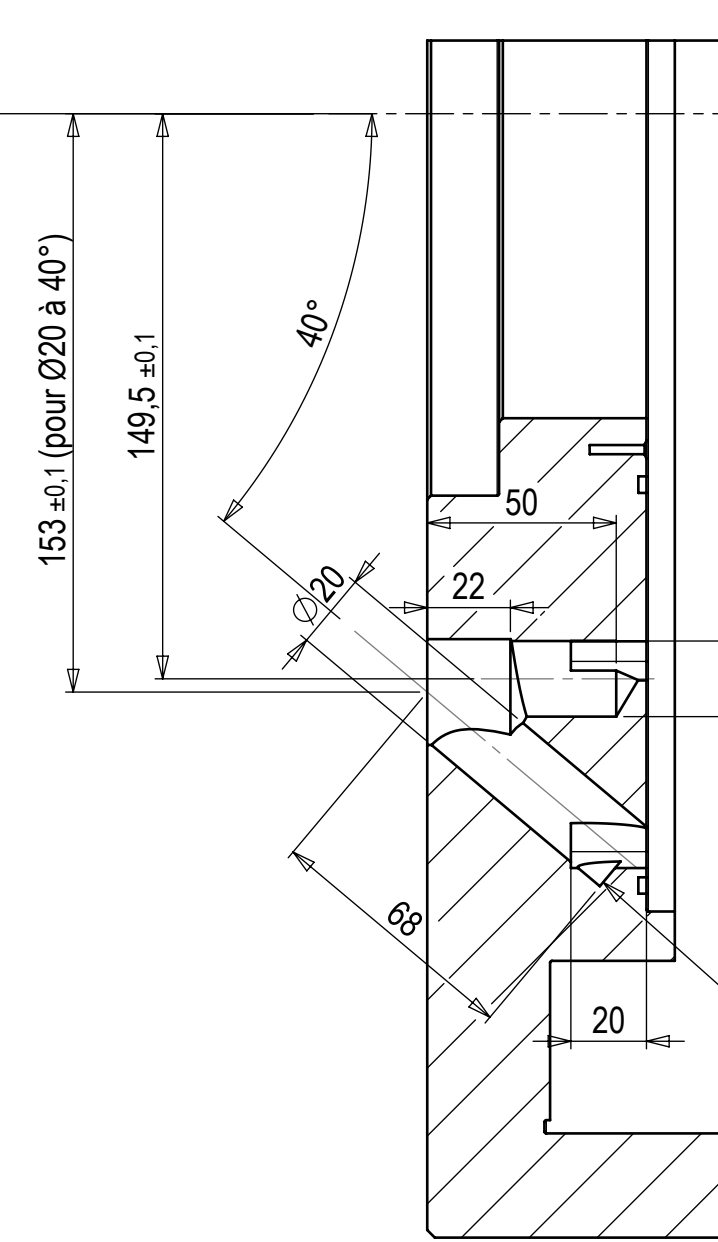
COUPE A-A



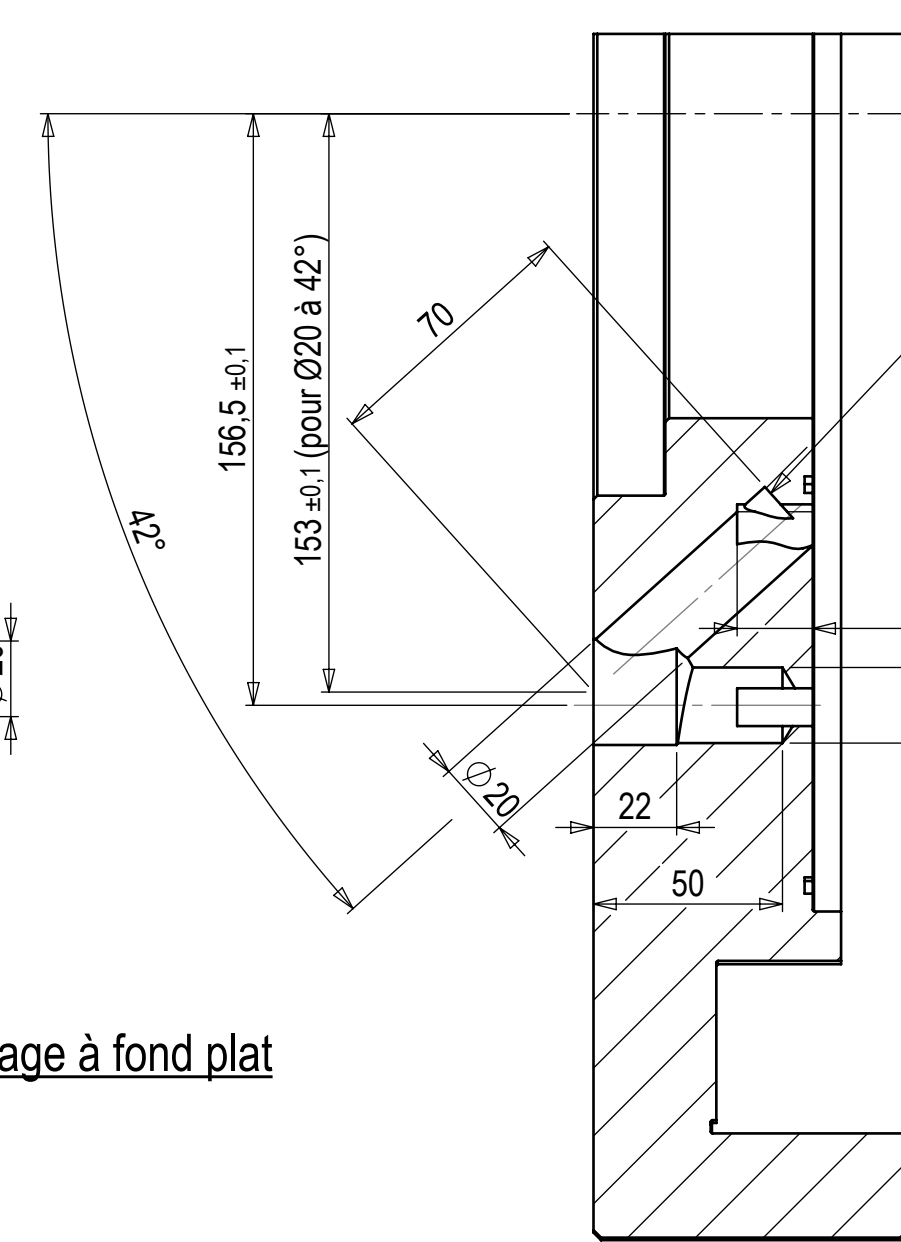
COUPE L-L



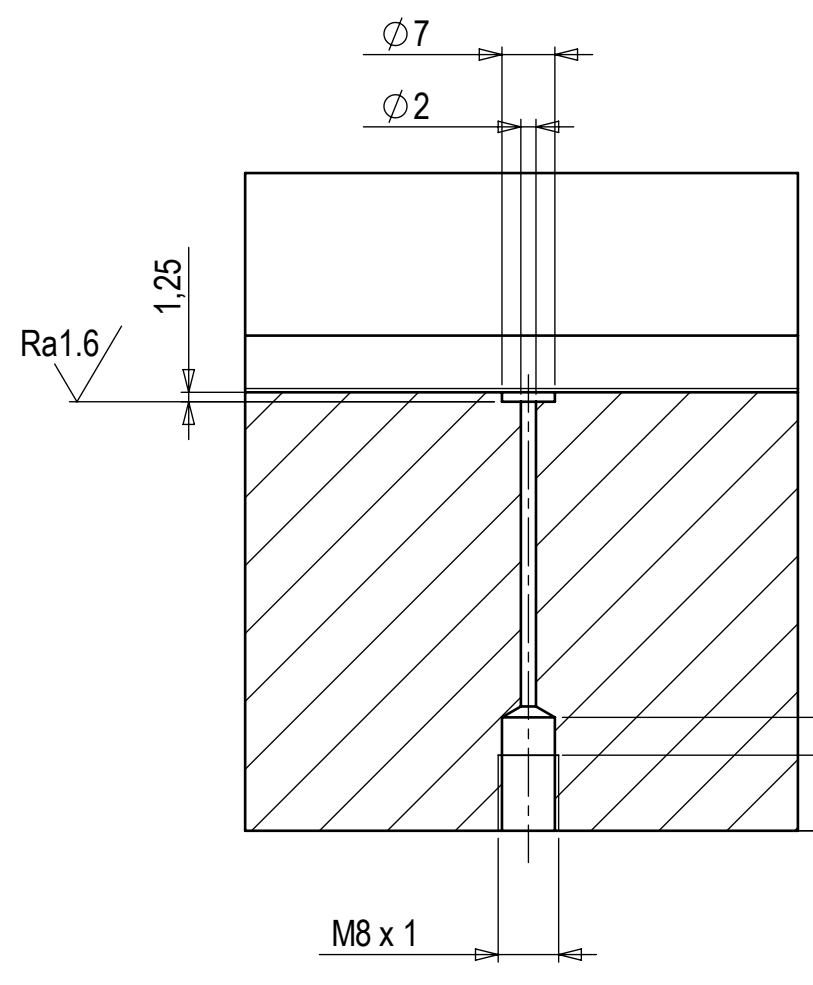
COUPE B-B



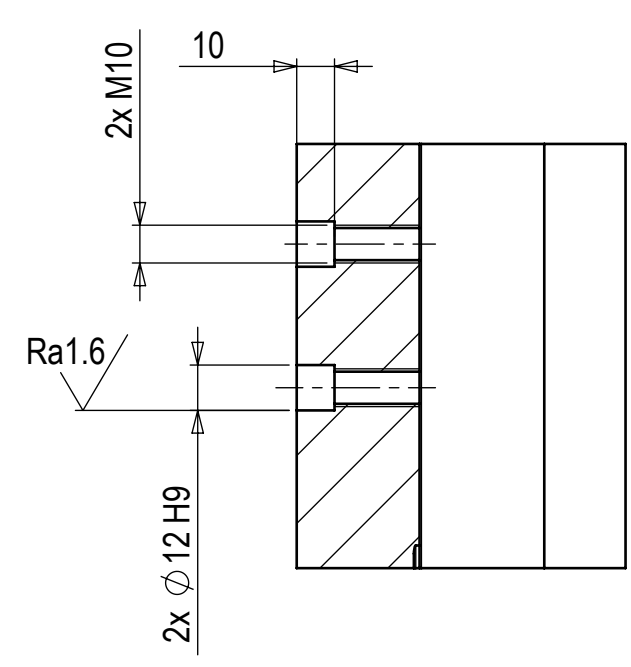
COUPE C-C



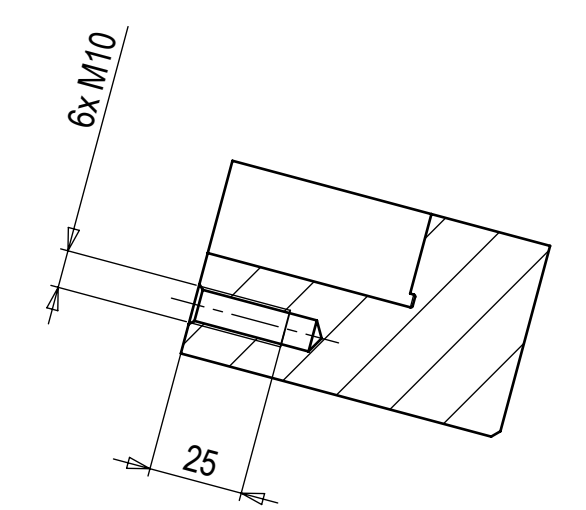
COUPE E-E (1 : 1)



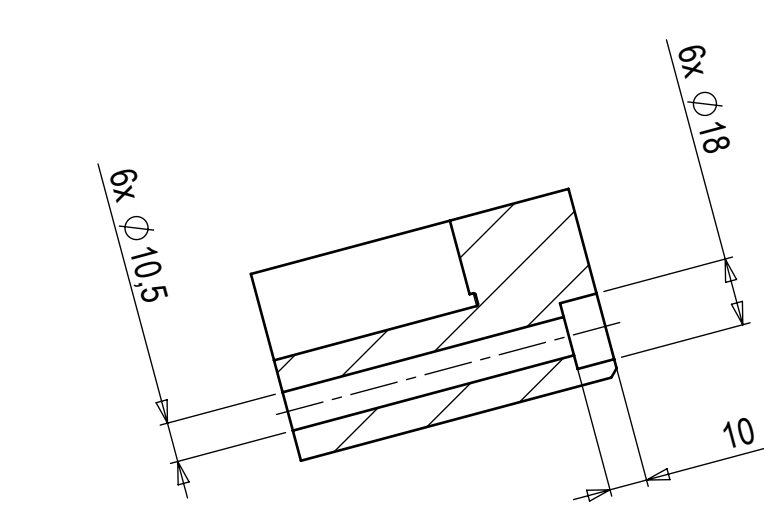
COUPE D-D



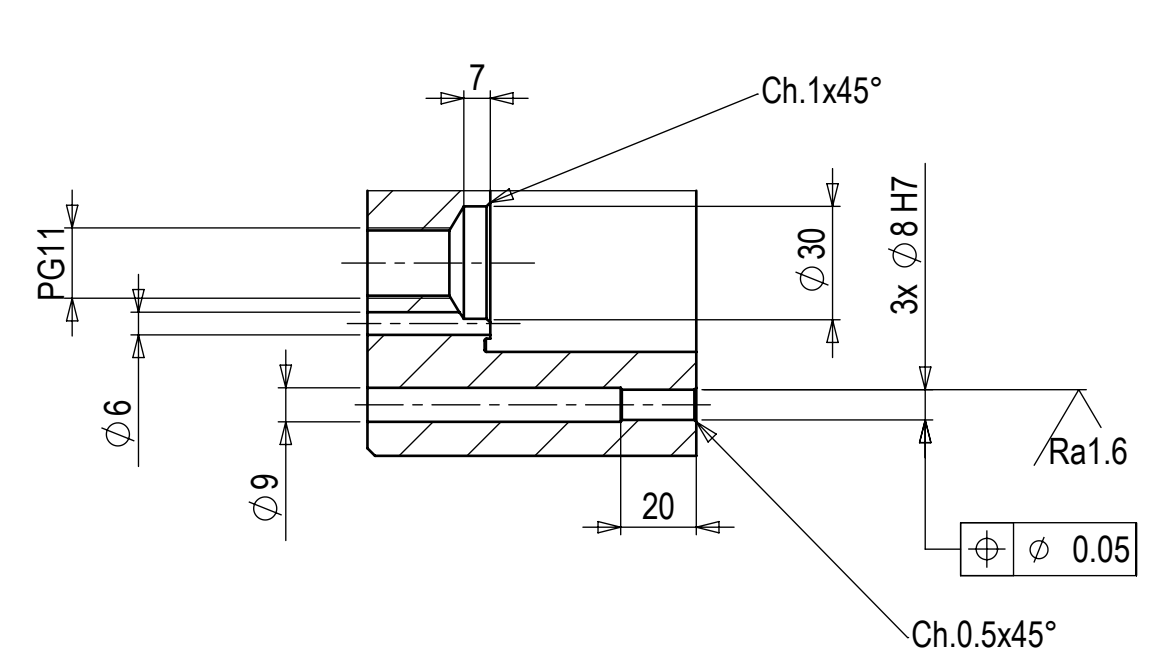
COUPE F-F



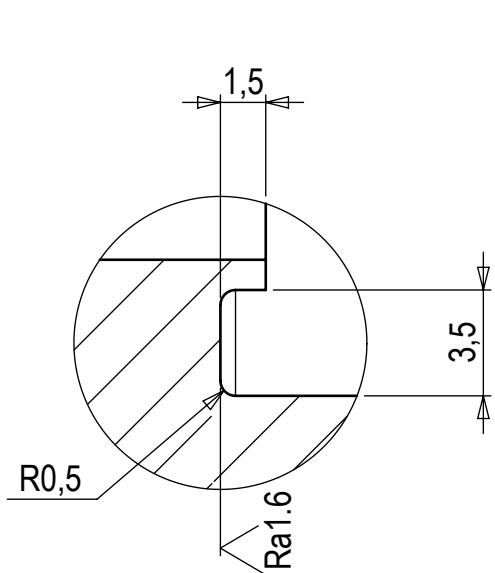
COUPE H-H



DÉTAIL G



DÉTAIL I (4 : 1)



Nota Ø: Diamètre ébauché à 164. Finition voir plan 0000000556

K	HLE	PHG	02/08/2000	MAJ cartouche + 2 Ø30 en Ø28 et sans fond plat (COUPE B-B et C-C)										
J	HLE	PHG	20/06/2013	Modif chanfreins 1 x 45° ALPD Ø15 à 45° sur COUPE L-L										
A	PJ	-	02/08/2000	Création										
<table border="1"> <tr> <td>Index</td> <td>Auteur</td> <td>Vérifié par</td> <td>Créé le</td> <td>Modifications / Modifications</td> </tr> <tr> <td></td> <td></td> <td></td> <td></td> <td></td> </tr> </table>					Index	Auteur	Vérifié par	Créé le	Modifications / Modifications					
Index	Auteur	Vérifié par	Créé le	Modifications / Modifications										
Tolérance générale: 0.1 / Général tolerance: 0.12														
Angles obtus / Chamfered corners														
Traitement & protection / Heat treatment & protection														
Supporte gén: Ra6.3														
Sauf: Ra3.2 / Ra0.8														
Matériau: S235														
Echelle: 1:2														
Demi corps Frein DE300														
N°0000000556														