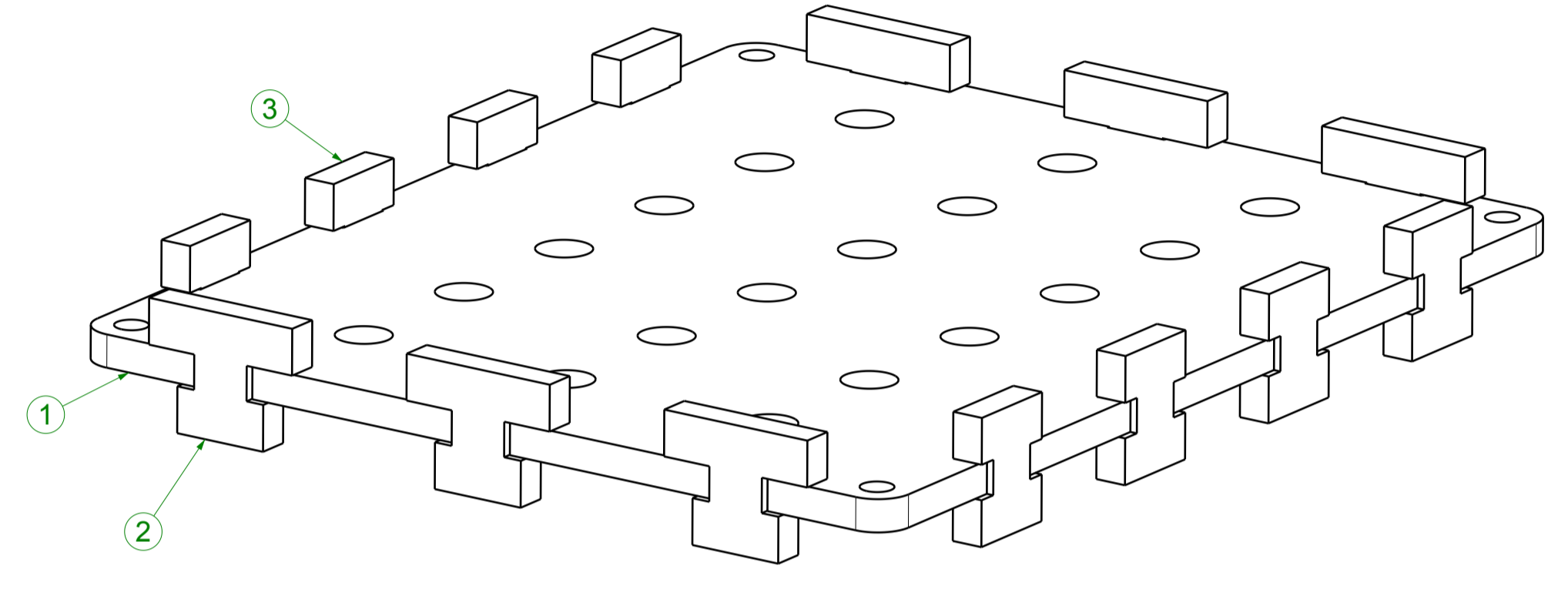
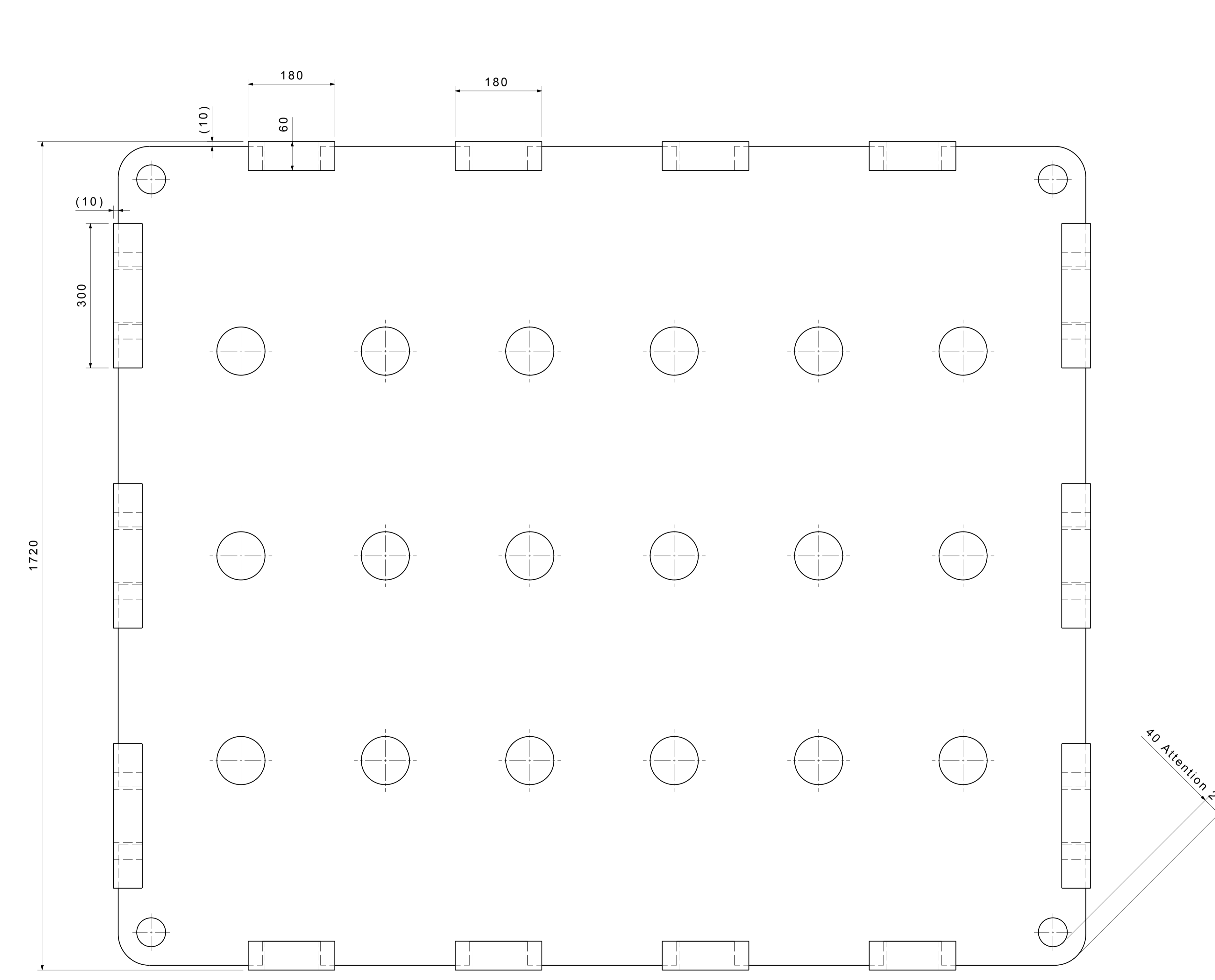
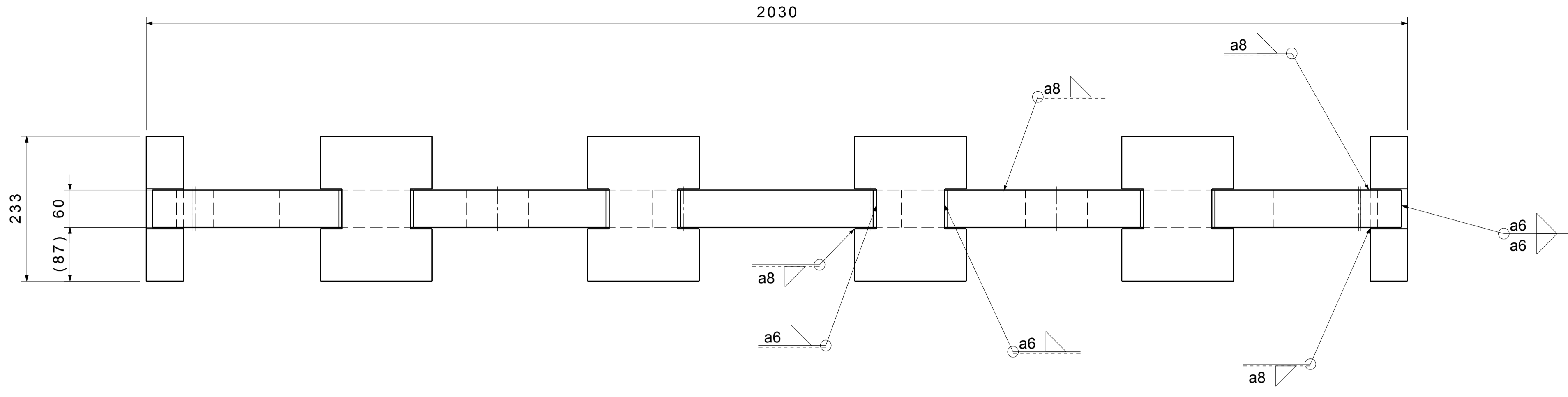


| Ind | Date       | Modifications           | Nom |
|-----|------------|-------------------------|-----|
| A   | 23/05/2017 | Demande prod ajout Rep3 | EMa |



| Rep | Nb | Référence       | Ind | Définition                     | Matière | Masse    | Remarques |
|-----|----|-----------------|-----|--------------------------------|---------|----------|-----------|
| 1   | 1  | S485-06-40 Rep1 | (G) | Plateau 1700x2010 ép. 60mm     | S235 JR | 1496,2kg |           |
| 2   | 6  | S485-06-40 Rep2 | (G) | 15051_Gousset 180x233 ép. 60mm | S235 JR | 0,5kg    |           |
| 3   | 8  | S485-06-40 Rep3 | (G) | 15051_Gousset 180x233 ép. 60mm | S235 JR | 0,4kg    |           |

40 Attention 25 mini après usure aux 4 coins

**заварена плоча стомана s235**  
**минимално количество за заявка 22**  
**тона**

|                  |                 |                            |           |
|------------------|-----------------|----------------------------|-----------|
| DATE: 23/05/2017 |                 | <b>GRAND PLATEAU</b>       |           |
| VERIFIE PAR:     |                 |                            |           |
| DATE: 23/05/2017 |                 | <b>TTH</b>                 |           |
| TAILLE: A1       |                 |                            |           |
| MATERIE: S235 JR |                 | NUMERO DE PLAN: S485-06-40 |           |
| ECHELLE: 1:5     | MASSA: 1771,9kg | INDICE: G                  | PAGE: 1/2 |