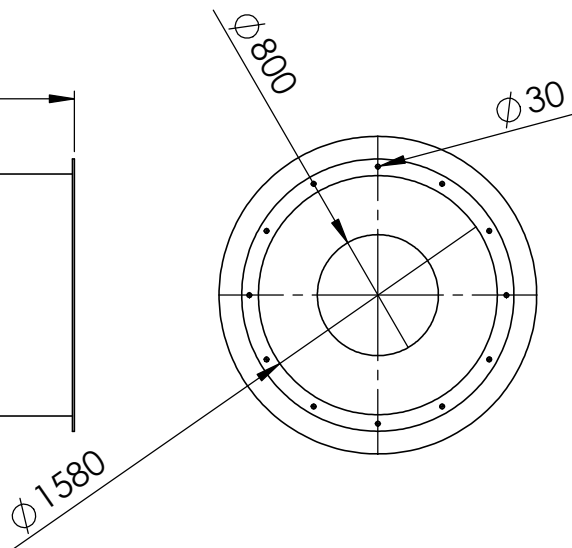
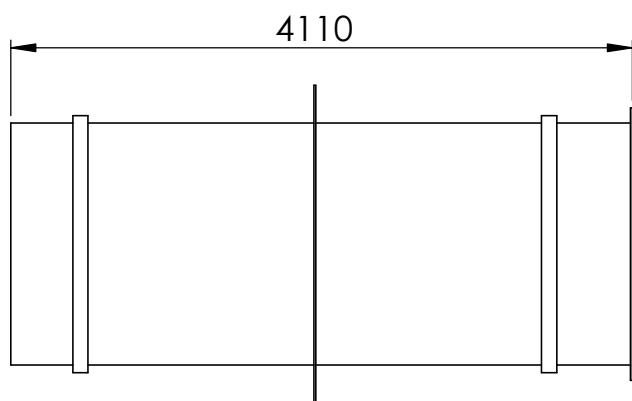
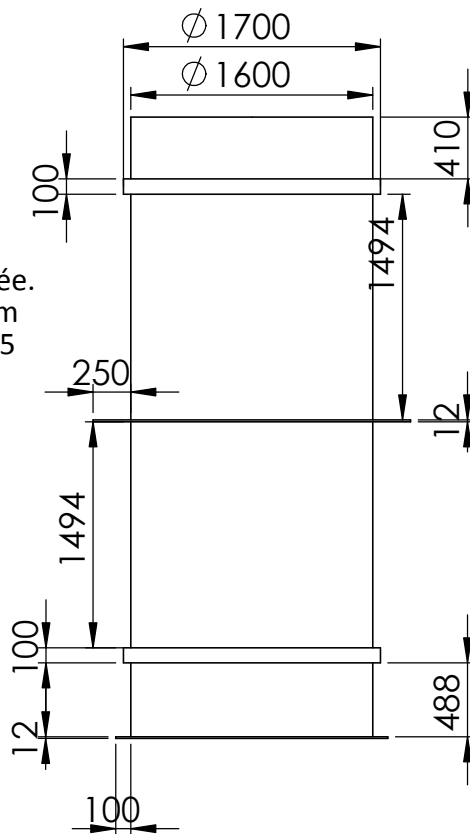
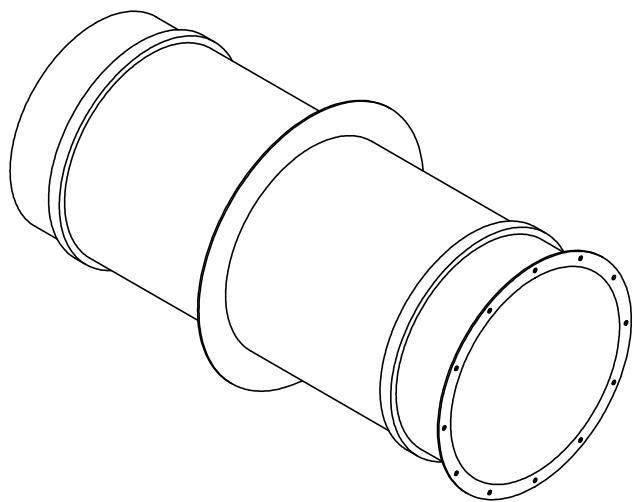


offre pour la réalisation de la virole et ainsi que sa durée.  
la virole diamètre 1600 mm et une longue de 4100 mm  
en acier S235 avec deux cheminsde roues en acier S355



SAUF INDICATION CONTRAIRE:  
LES COTES SONT EN MILLIMETRES  
ETAT DE SURFACE:  
TOLERANCES:  
LINEAIRES:  
ANGULAIRES:

FINITION:

CASSER LES  
ANGLES VIFS

NE PAS CHANGER L'ECHELLE

REVISION

ORTECH SARL

TITRE:

virole D1600

	NOM	SIGNATURE	DATE		
AUTEUR	M. SALL		14/09/2018		
VERIF.					
APPR.					
FAB.					
QUAL.					

MATERIAU:

No. DE PLAN

A4

ECHELLE:1:50

FEUILLE 1 SUR 1